

design — Serena Confalonieri



**Stilla, 890/S**  
specchio \ *mirror*

Stilla è uno specchio a parete che si ispira alla forma dei pendenti in cristallo, riprendendo il tradizionale taglio a goccia delle pietre preziose. Un complemento che si contraddistingue nella scelta di ricercate finiture: il profilo dello specchio e l'elemento di fissaggio circolare sono rivestiti in pelle nei colori di collezione, mentre i due tondini in metallo sono in ottone brunito.

*Stilla is a wall mirror inspired by the shape of crystal pendants, echoing the traditional drop cut of precious stones. A distinctive furniture accessory that selects sophisticated finishes: the profile of the mirror and the circular attachment part are covered in leather in the colors as per collection, while the two metal rods are in bronzed brass.*

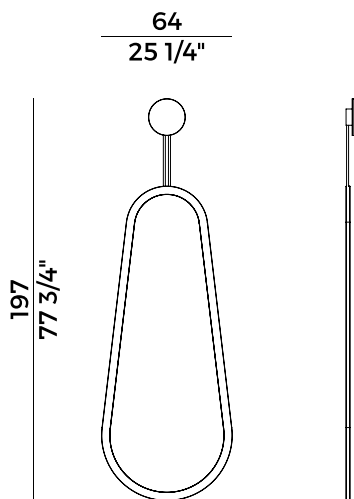
## Informazioni tecniche \ *Technical information*

### Descrizione tecnica \ *Technical description*

Specchio a muro con cornice ed elemento di fissaggio rivestiti in pelle. Tubolari di raccordo in metallo finitura ottone brunito.

*Wall mirror with frame and attachment element covered in leather. Tubular joints in burnished bronze finish metal.*

### Dimensioni \ *Dimensions*



## **Finiture** \ *Finishes*

---

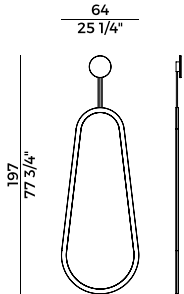
**Rivestimenti** \  
*Coverings*

**Ecopelle, pelle** \ *Eco-leather, leather*

Collezione Stilla \  
Stilla collection

Specchio a muro con cornice ed elemento di fissaggio rivestiti in pelle. Tubolari di raccordo in metallo finitura ottone brunito.

*Wall mirror with frame and attachment element covered in leather. Tubular joints in burnished bronze finish metal.*



890/S  
specchio \ mirror